

# VESPER

## ORGANIZADOR

### ESTRUCTURA

Estructura de fácil montaje y desmontaje, cantos flexibles.

### MATERIALES

Paneles de madera de densidad media (MDP) con espesor de 15 mm.

### TAPA TRASERA

MDP 3 mm.

### ACCESORIOS

Manija metálica, división fija, ruedas x4 y puertas x2.

### PESOS

Peso superficie 14 Kg, peso división 12 Kg, peso división inferior (base) 14 Kg.

### SISTEMA MINIFIX

Atornillado, accesibles e intuitivos.



\*El peso se refiere al que soporta cada parte del mueble.\*



\*Por defecto de fábrica.\*



---

## VARIABLES

---



---

## CARACTERÍSTICAS

---



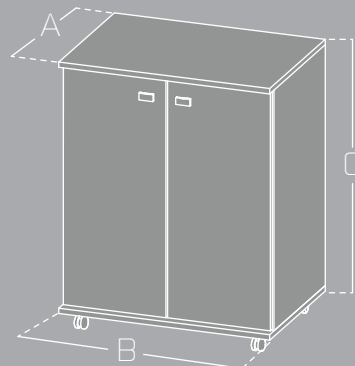
2 Puertas



Madera de densidad  
media MDP

## MEDIDAS

ITEM	MÁX	MIN
A	41.3 cm	—
B	61 cm	—
C	76.5 cm	—



\*Las medidas pueden variar dependiendo de los materiales y componentes utilizados.\*